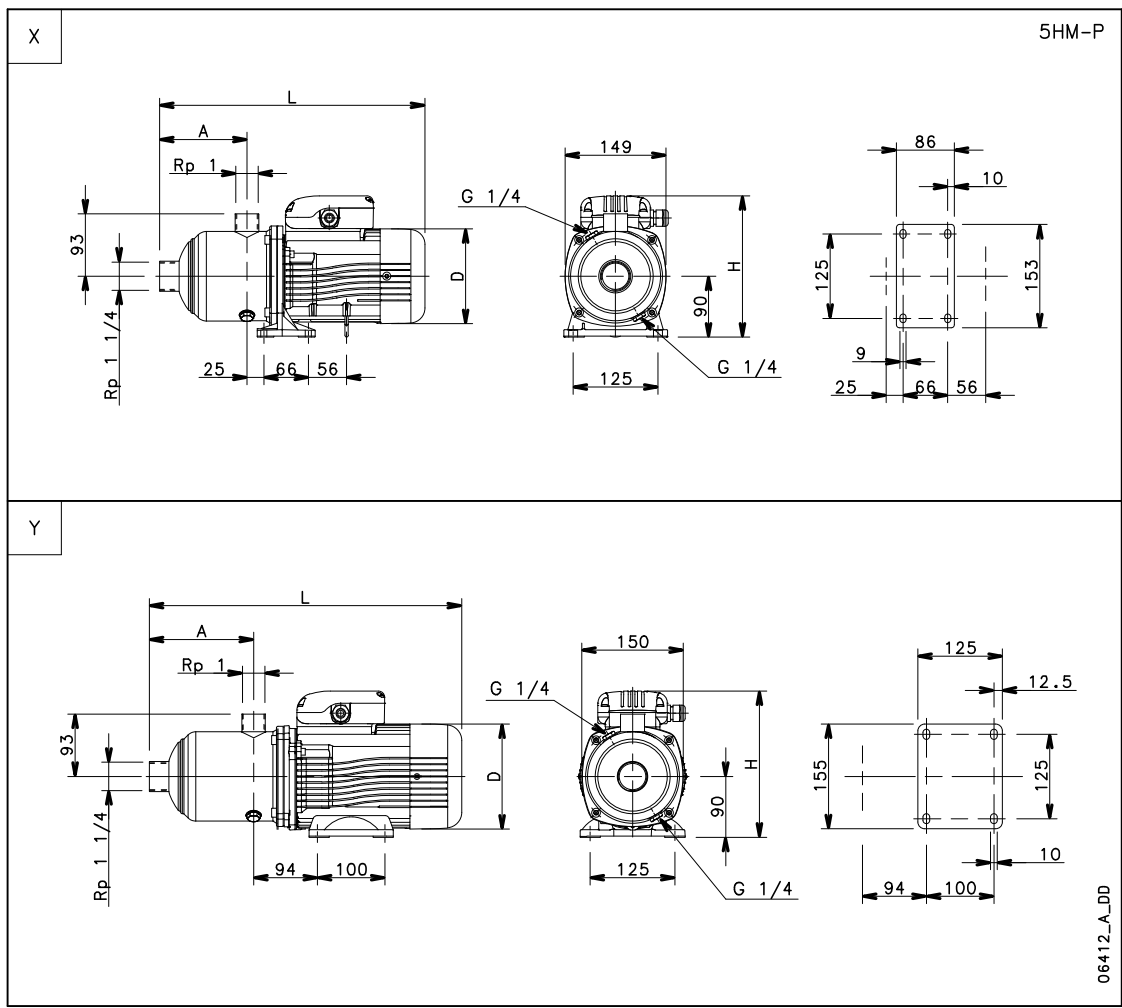


SERIE 5HM...P

Dimensioni e pesi a 50 Hz, 2 poli



POMPA TIPO	VERSIONE	Rif.	MOTORE		DIMENSIONI (mm)				PN bar	PESO kg
			kW	Grand.	A	D	H	L		
5HM02	MONOFASE	X	0,50	63	89	120	201	338	10	7
5HM03			0,50	63	89	120	201	338	10	7
5HM04			0,75	71	109	140	211	372	10	10
5HM05		Y	0,95	71	129	140	220	392	10	11
5HM06			1,1	80	149	155	227	457	10	14
5HM02			TRIFASE	X	0,40	63	89	120	201	338
5HM03	0,50	63			89	120	201	338	10	7
5HM04	Y	1,1		80	109	155	219	417	10	13
5HM05		1,1		80	129	155	219	437	10	14
5HM06		1,5		80	149	155	219	457	10	15

5hm-p-2p50_b_td